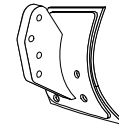


Avanzomeri

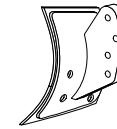
Tipo

Z4001AD/AS

Tipo SINISTRO



Tipo DESTRO

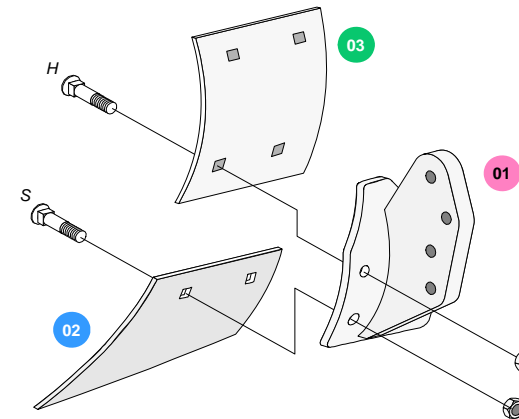


Avanzomeri

Tipo

Z4001AD/AS

pos.	denominazione	quantità	codice attuale	codice precedente
	avanzomere destro completo	1	Z4001AD	SA100
	avanzomere sinistro completo	1	Z4001AS	SA100
01	supporto avanzomere			
	supporto avanzomere destro	1	Y4001AD	B48
	supporto avanzomere sinistro	1	Y4001AS	B48
02	vomerino			
	vomerino destro	1	CA105AD	A29
	vomerino sinistro	1	CA105AS	A29
03	aletta piccola			
	aletta piccola destra	1	CA053AD	A26
	aletta piccola sinistra	1	CA053AS	A26
S	vite TSPQST 90° 14x40	2	B3035AX	
	dado M14	2	BD029AX	
H	vite TSPQST 120° 12x35	2	B3017BX	
	dado M12	2	BD028AX	



Avansomeri

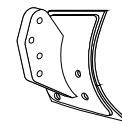


Tipo

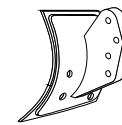
Z4002AD/AS

pos.	denominazione	quantità	codice attuale	codice precedente
	avanvomere destro completo	1	Z4002AD	SA200
	avanvomere sinistro completo	1	Z4002AS	SA200
01	supporto avanvomere			
	supporto avanvomere destro	1	Y4002AD	B49
	supporto avanvomere sinistro	1	Y4002AS	B49
02	vomerino			
	vomerino destro	1	CA106AD	A30
	vomerino sinistro	1	CA106AS	A30
03	aletta grande			
	aletta grande destra	1	CA054AD	A28
	aletta grande sinistra	1	CA054AS	A28
S	vite TSPOST 90° 14x50	2	B3037AX	
	dado M14	2	BD029AX	
H	vite TSPOST 120° 12x35	2	B3017BX	
	dado M12	2	BD028AX	

Tipo SINISTRO



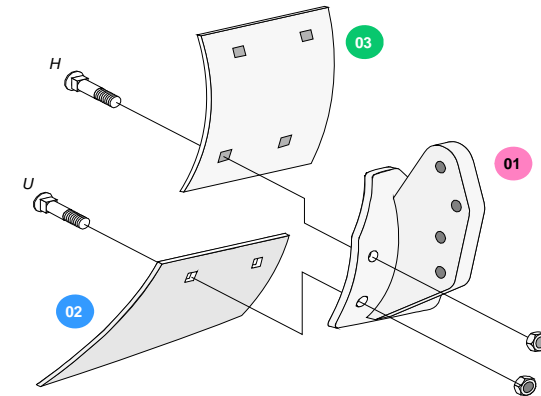
Tipo DESTRO



Avansomeri

Tipo

Z4002AD/AS



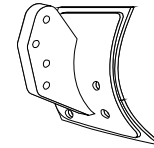
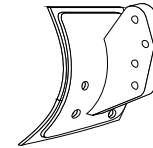
Avansomeri



Tipo

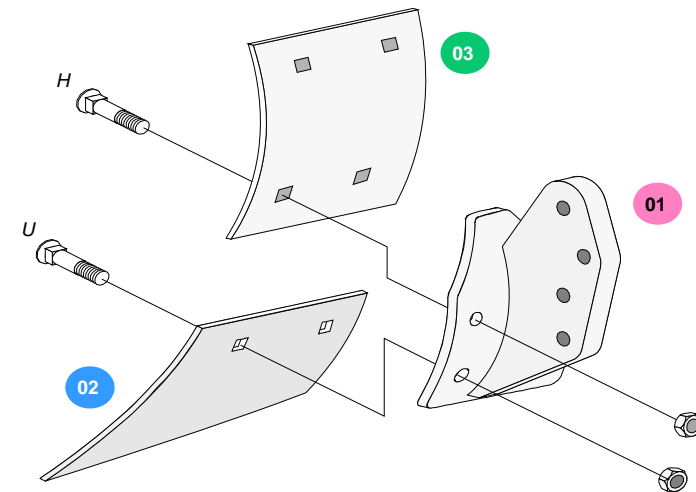
Z4003AD/AS

pos.	denominazione	quantità	codice attuale	codice precedente
	avansomere destro completo	1	Z4003AD	
	avansomere sinistro completo	1	Z4003AS	
01	supporto avansomere			
	supporto avansomere destro	1	Y4002AD	B49
	supporto avansomere sinistro	1	Y4002AS	B49
02	vomerino			
	vomerino destro	1	CA105AD	A29
	vomerino sinistro	1	CA105AS	A29
03	aletta piccola			
	aletta piccola destra	1	CA053AD	A26
	aletta piccola sinistra	1	CA053AS	A26
S	vite TSPOST 90° 14x50	2	B3037AX	
	dado M14	2	BD029AX	
H	vite TSPOST 120° 12x35	2	B3017BX	
	dado M12	2	BD028AX	

Tipo **SINISTRO**Tipo **DESTRO**

Avansomeri

Tipo

Z4003AD/AS

Avansomeri

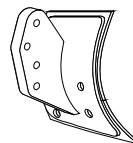
ER.MO

Tipo

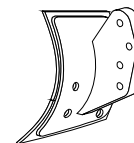
Z4004AD/AS

pos.	denominazione	quantità	codice attuale	codice precedente
	avansomere destro completo	1	Z4004AD	SA200G
	avansomere sinistro completo	1	Z4004AS	SA200G
01	supporto avansomere			
	supporto avansomere destro	1	Y4003AD	B49G
	supporto avansomere sinistro	1	Y4003AS	B49G
02	vomerino			
	vomerino destro	1	CA106AD	A30
	vomerino sinistro	1	CA106AS	A30
03	aletta grande			
	aletta grande destra	1	CA054AD	A28
	aletta grande sinistra	1	CA054AS	A28
S	vite TSPOST 90° 14x50	2	B3037AX	
	dado M14	2	BD029AX	
H	vite TSPOST 120° 12x35	2	B3017BX	
	dado M12	2	BD028AX	

Tipo SINISTRO

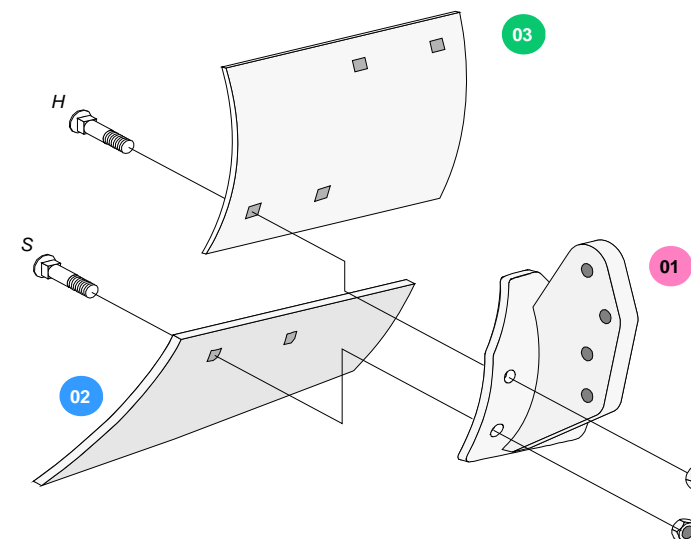


Tipo DESTRO



Avansomeri

Tipo

Z4004AD/AS

Avanzomeri

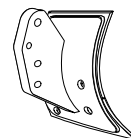
ER.MO

Avanzomeri

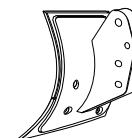
Tipo

Z4005AD/AS

Tipo SINISTRO

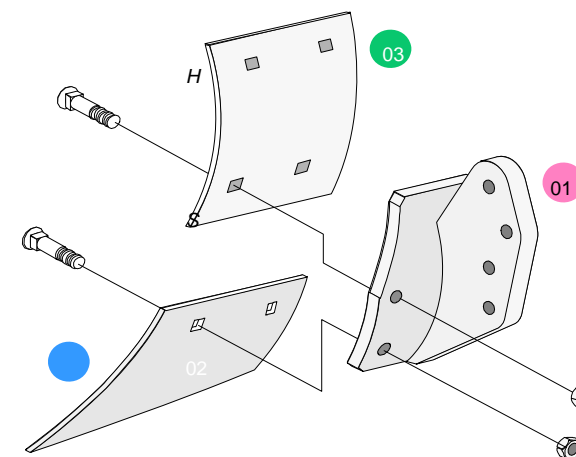


Tipo DESTRO

**Z4005AD/AS**

Tipo

pos.	denominazione	quantità	codice attuale	codice precedente
	avanzomere destro completo	1	Z4005AD	SA100T
	avanzomere sinistro completo	1	Z4005AS	SA100T
01	supporto avanzomere			
	supporto avanzomere destro	1	Y4004AD	B49M
	supporto avanzomere sinistro	1	Y4004AS	B49M
02	vomerino			
	vomerino destro	1	CA105AD	A29
	vomerino sinistro	1	CA105AS	A29
03	aletta bassa			
	aletta bassa destra	1	CA055AD	A26T
	aletta bassa sinistra	1	CA055AS	A26T
S	vite TSPOST 90° 14x40	2	B3035AX	
	dado M14	2	BD029AX	
H	vite TSPOST 120° 12x35	2	B3017BX	
	dado M12	2	BD028AX	

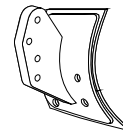
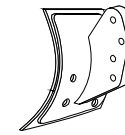


Avansomeri

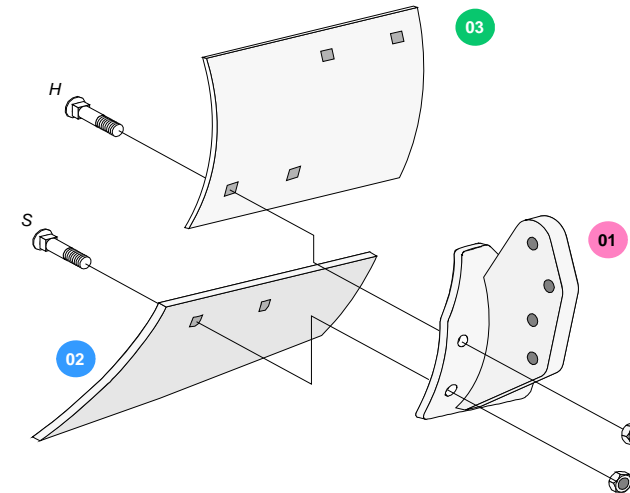
ER.MO

Avansomeri

Tipo

Z4006AD/ASTipo **SINISTRO**Tipo **DESTRO**Tipo
Z4006AD/AS

pos.	denominazione	quantità	codice attuale	codice precedente
	avansomere destro completo	1	Z4006AD	SA200T
	avansomere sinistro completo	1	Z4006AS	SA200T
01	supporto avansomere			
	supporto avansomere destro	1	Y4004AD	B49M
	supporto avansomere sinistro	1	Y4004AS	B49M
02	vomerino			
	vomerino destro	1	CA106AD	A30
	vomerino sinistro	1	CA106AS	A30
03	aletta grande bassa			
	aletta grande bassa destra	1	CA056AD	A28T
	aletta grande bassa sinistra	1	CA056AS	A28T
S	vite TSQST 90° 14x40	2	B3035AX	
	dado M14	2	BD029AX	
H	vite TSQST 120° 12x35	2	B3017BX	
	dado M12	2	BD028AX	



Avanzomeri

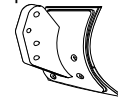
Tipo

Z4007AD/AS

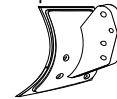
Teflon

ER.MO

Tipo SINISTRO



Tipo DESTRO



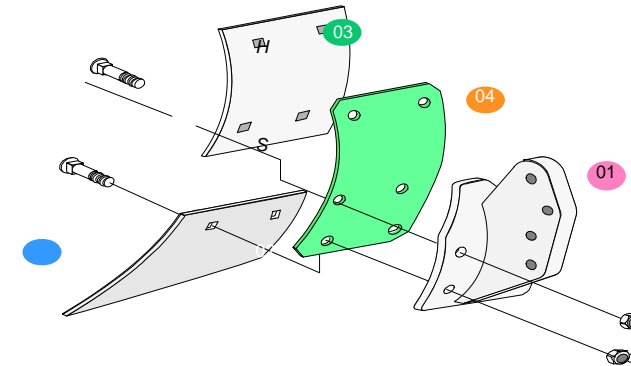
Avanzomeri

Tipo

Z4007AD/AS

Teflon

pos.	denominazione	quantità	codice attuale	codice precedente
	avanzomere destro completo	1	Z4007AD	SA100TF
	avanzomere sinistro completo	1	Z4007AS	SA100TF
01	supporto avanzomere			
	supporto avanzomere destro	1	Y4001AD	B48
	supporto avanzomere sinistro	1	Y4001AS	B48
02	vomerino			
	vomerino destro	1	CA105AD	A29
	vomerino sinistro	1	CA105AS	A29
03	aletta piccola			
	aletta piccola destra	1	SF177AD	A26TF
	aletta piccola sinistra	1	SF177AS	A26TF
04	sottoaletta piccola			
	sottoaletta piccola destra	1	SA002AD	
	sottoaletta piccola sinistra	1	SA002AS	
S	vite TSPQST 90° 14x40	2	B3037AX	
	dado M14	2	BD029AX	
H	vite TSPQST 120° 12x40	2	B3018BX	
	dado M12	2	BD028AX	



Avansomeri

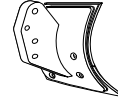
Tipo

Z4008AD/AS

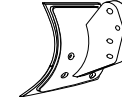
Teflon

ER.MO

Tipo SINISTRO



Tipo DESTRO



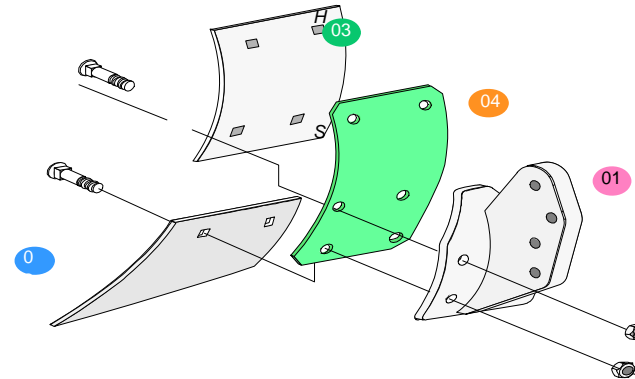
Avansomeri

Tipo

Z4008AD/AS

Teflon

pos.	denominazione	quantità	codice attuale	codice precedente
	avanvomere destro completo	1	Z4008AD	
	avanvomere sinistro completo	1	Z4008AS	
01	supporto avanvomere			
	supporto avanvomere destro	1	Y4002AD	B49
	supporto avanvomere sinistro	1	Y4002AS	B49
02	vomerino			
	vomerino destro	1	CA105AD	A29
	vomerino sinistro	1	CA105AS	A29
03	aletta piccola			
	aletta piccola destra	1	SF177AD	A26TF
	aletta piccola sinistra	1	SF177AS	A26TF
04	sottoaletta piccola			
	sottoaletta piccola destra	1	SA002AD	
	sottoaletta piccola sinistra	1	SA002AS	
S	vite TSQST 90° 14x50	2	B3037AX	
	dado M14	2	BD029AX	
H	vite TSQST 120° 12x50	2	B3020BX	
	dado M12	2	BD028AX	



Avansomeri

ER.MO

Avansomeri

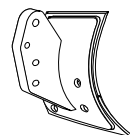
Tipo

Z4009AD/AS

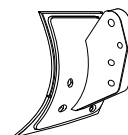
Teflon

pos.	denominazione	quantità	codice attuale	codice precedente
	avanvomere destro completo	1	Z4009AD	SA200TF
	avanvomere sinistro completo	1	Z4009AS	SA200TF
01	supporto avanvomere			
	supporto avanvomere destro	1	Y4002AD	B49
	supporto avanvomere sinistro	1	Y4002AS	B49
02	vomerino			
	vomerino destro	1	CA106AD	A30
	vomerino sinistro	1	CA106AS	A30
03	aletta grande			
	aletta grande destra	1	SF176AD	A28TF
	aletta grande sinistra	1	SF176AS	A28TF
04	sottoaletta grande			
	sottoaletta grande destra	1	SA001AD	
	sottoaletta grande sinistra	1	SA001AS	
S	vite TSPOST 90° 14x50	2	B3037AX	
	dado M14	2	BD029AX	
H	vite TSPOST 120° 12x45	2	B3019BX	
	dado M12	2	BD028AX	

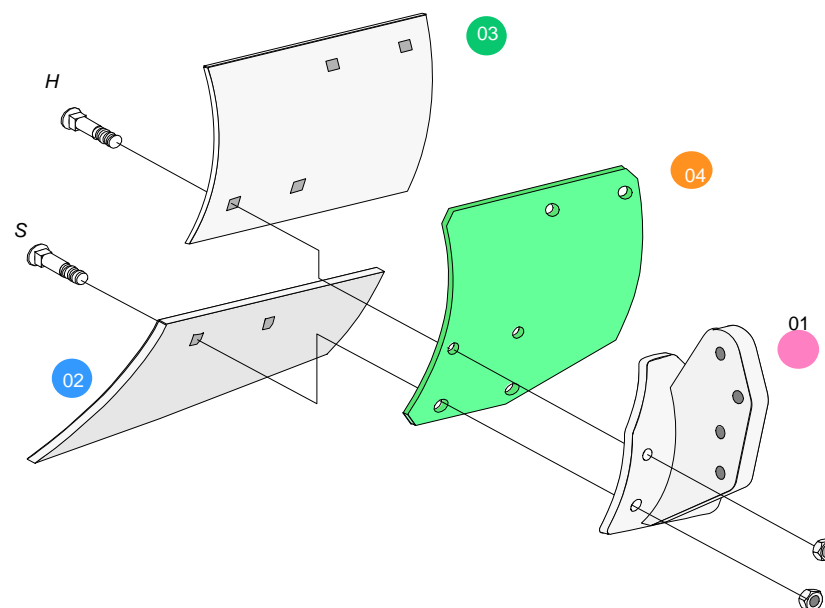
Tipo SINISTRO



TipoDESTRO

**Z4009AD/AS**

Teflon



Avansomeri

ER.MO

Avansomeri

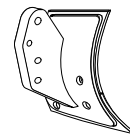
Tipo

Z4010AD/AS

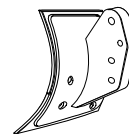
Teflon

pos.	denominazione	quantità	codice attuale	codice precedente
	avanvomere destro completo	1	Z4010AD	SA200GTF
	avanvomere sinistro completo	1	Z4010AS	SA200GTF
01	supporto avanvomere			
	supporto avanvomere destro	1	Y4003AD	B49
	supporto avanvomere sinistro	1	Y4003AS	B49
02	vomerino			
	vomerino destro	1	CA106AD	A30
	vomerino sinistro	1	CA106AS	A30
03	aletta grande			
	aletta grande destra	1	SF176AD	A28TF
	aletta grande sinistra	1	SF176AS	A28TF
04	sottoaletta grande			
	sottoaletta grande destra	1	SA001AD	
	sottoaletta grande sinistra	1	SA001AS	
S	vite TSPOST 90° 14x50	2	B3037AX	
	dado M14	2	BD029AX	
H	vite TSPOST 120° 12x45	2	B3019BX	
	dado M12	2	BD028AX	

Tipo SINISTRO



Tipo DESTRO

**Z4010AD/AS**

Teflon

Tipo

